

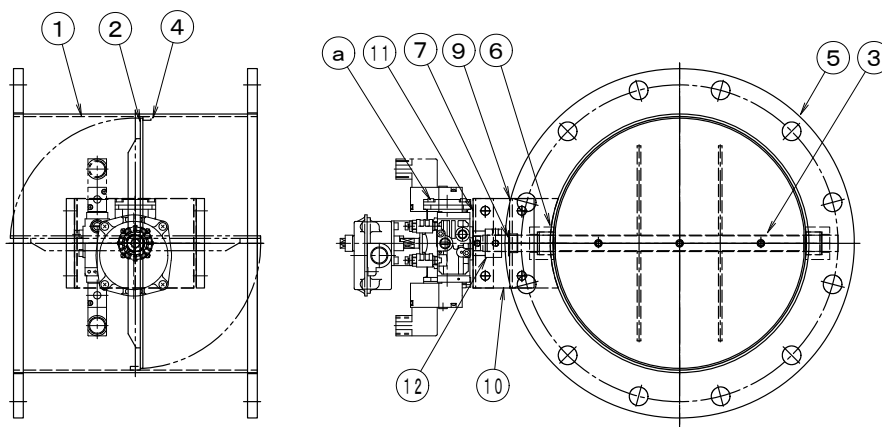
製品仕様書

形 式 EHPALF-300~450A U	自動ダンパー [パイプサイズ] 空気圧式/ロータリーアクチュエーター [軸受無]	材 質 SUS
---------------------------------	---	-------------------

ダンパー部仕様

No	部品名称	材質	仕 様	No	部品名称	材質	仕 様
1	本体(ケーシング)	SUS304	3. 0t	11	駆動部取付板ム	SS400	3. 2t
2	羽根	SUS304	3. 0t	12	アダプター	SS41	φ 20
3	軸	SUS304	φ 20	13			
4	羽根受け	SUS304	FB10 x 3. 0t	14			
5	フランジ	SUS304	12t	15			
6	シャフトボス	SUS304	B-20420BB	16			
7	ドライブッシュ	SPCC	LFZF20-10	17			
8				18			
9	取付架台	SUS304	3. 0t	19			
10	接続板	SS400	Pt=9t	20			

外径図



駆動部仕様

No	部品名称	形式・仕様	備 考
a	ロータリーアクチュエーター	TA2-050D-00/TA2-IN	
b	電磁弁	TA2-050D-00-30-□□□	オプション
c	スピードコントローラー	TA2-050D-35	オプション
d	リミットスイッチ箱	TA2-050D-34	オプション
e	FRユニット	TA2-050D-31-□□□	オプション
f	防爆電磁弁	TA2-050D-36-□□□	オプション
g	スプリング・リターン	TA2-050R-□-00/TA2-IN	オプション
h	手動ハンドル	TA2-050D-□□	オプション
	接続口	Rc-1/4	

●注意

1. 相フランジは付属しません。
2. 静圧 : 2. 0KPa以下
3. 塗装 : 酸洗い
4. 耐熱温度 -10℃~60℃